

⊕ |  
— ⊕  
●

# HITACHI

---

## ODKURZACZ PRZEMYSŁOWY

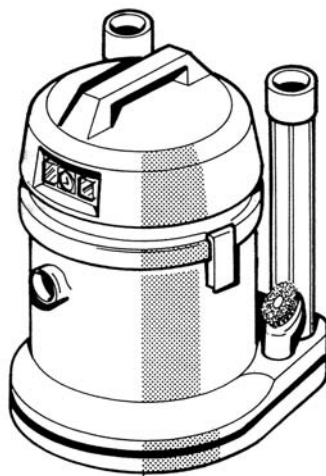
---

Instrukcja obsługi

---

**WDE-3600**

---



**Uwaga:**

Niniejszą instrukcję należy przeczytać i zrozumieć jej treść przed rozpoczęciem użytkowania odkurzacza.

CE

---



**Uwaga:**

Niniejszą instrukcję należy przeczytać i zrozumieć jej treść przed rozpoczęciem użytkowania.

- Na tabliczce znamionowej odkurzacza podane jest napięcie prądu do jakiego jest on przeznaczony. Należy sprawdzić czy podane napięcie jest zgodne z napięciem w sieci, do której chcemy podłączyć odkurzacza. Zabezpieczenie sieci powinno wynosić min 15A.

**Ważne**

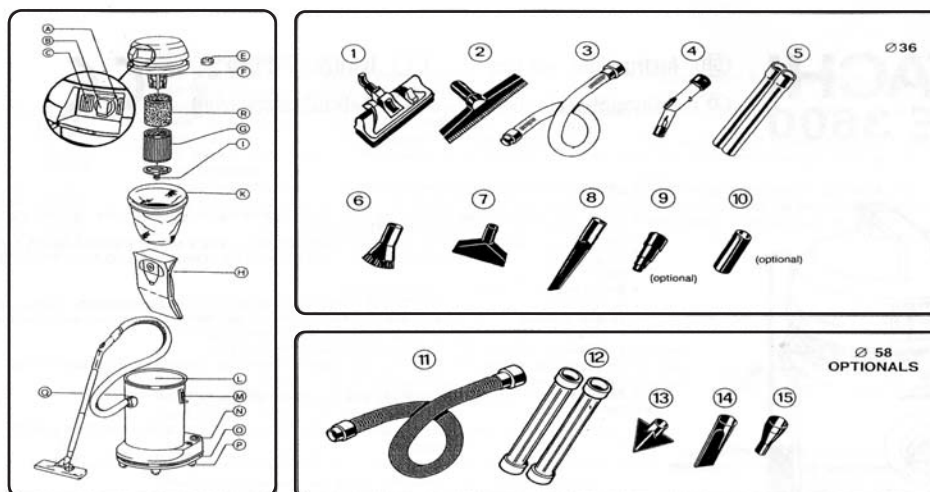
Przewód przyłączeniowy zaopatrzone przez producenta we wtyczkę ze stykiem uziemiającym musi być podłączony do gniazdka z uziemieniem.

- Przed każdym czyszczeniem odkurzacza upewnić się, że wtyczka jest wyjęta z gniazdka.
- **Uwaga niebezpieczeństwo wybuchu i pożaru.**  
Nigdy nie zasysać cieczy łatwopalnych takich jak: benzyna, olej, alkohol, rozpuszczalniki itp. Nie używać odkurzacza w sąsiedztwie cieczy łatwopalnych lub gazów. Nigdy nie zasysać odpadów mających temp. wyższą niż 60°C, takich jak niedopałki, popiół, zażący się węgiel itp.
- **Uwaga. Nie zasysać kurzy toksycznych** (szkodliwych dla zdrowia)
- Nie ciągnąć za przewód przyłączeniowy ani nie uszkadzać jego izolacji. W przypadku uszkodzenia izolacji **natychmiast** wymienić przewód.
- Aby odkurzacza funkcjonował prawidłowo należy zawsze utrzymywać wkład filtrujący w czystości.

**Uwaga:**

Przed przyłączeniem odkurzacza do źródła prądu, upewnij się że jest on wyłączony (przełącznik jest w pozycji TURNED OFF), zapobiegnie to przypadkowemu włączeniu się urządzenia.

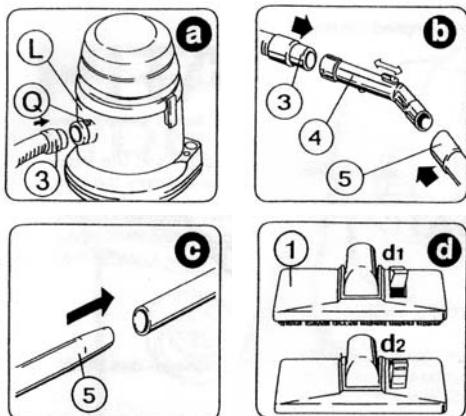




Nr	Części składowe - akcesoria
A	Przełącznik włączania i wyłączania (1-0)
B	Gniazdo do przyłączania akcesoriów; o mocy max 2000 W
C	Przełącznik automatyczny: W pozycji M: Odkurzacz pracuje W pozycji A: Odkurzacz włącza się, gdy akcesoria podłączone do gniazdka B są uaktywniane
E	Filtr silnika
F	Kłapa zaworu pływającego
G	Wkład filtrujący
H	Papierowa torba na pył
K	Filtr tkaninowy
I	Przycisk mocowania wkładu filtrującego
L	Zbiornik INOX
M	Dźwignia mocująca pokrywę silnika
N	Pojemnik na akcesoria
O	Zderzak amortyzujący
P	Obrotowe kółka jezdne
Q	Przycisk blokady węża ssącego
R	Filtr absorbujący pianę

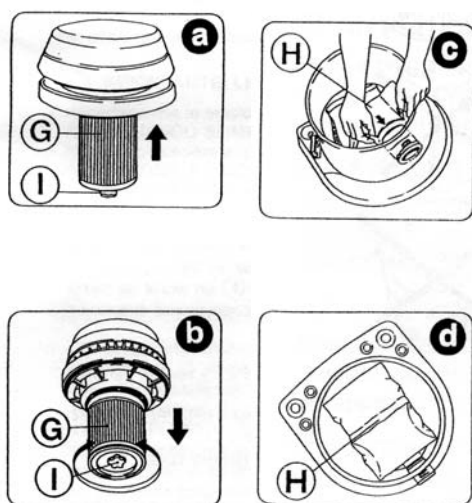
Nr	Akcesoria modelu $\varnothing 36$ mm
1	Nasadka do podłóg i dywanów
2	Nasadka do płynów
3	Wąż ssący (cienki)
4	Uchwyt z regulatorem ssanego powietrza
5	Rury przedłużające
6	Szczotka do delikatnych powierzchni (forniowanych, ramy itp.)
7	Nasadka do mebli
8	Dysza szczelinowa
9	Złączka urządzeń elektrycznych
10	Złączka urządzeń elektrycznych $\varnothing 36-36$ (opcjonalny)

Nr	Akcesoria modelu $\varnothing 58$ mm
11	Wąż ssący
12	Rury przedłużające
13	Nasadka do grubych odpadów np. listowia, żwiru itp.
14	Duża dysza szczelinowa do żwiru itp.
15	Tuleja redukcyjna 58-36 do nasadek modelu 36 mm



## INSTRUKCJA MONTAŻU

- Wsunąć końcówkę węża ③ w gniazdo zbiornika L
- Aby odłączyć wąż należy nacisnąć przycisk ④ jednocześnie wyciągając wąż. Wsunąć uchwyt ④ w wąż ssący i rurę przedłużającą. Wyregulować ilość ssanego powietrza przez przesuwanie przesuwny na uchwycie wg. pokazanych strzałek. Największe podciśnienie ssące uzyskuje się gdy przesuwna ta jest zamknięta.
- Rury przedłużające ⑤ (złączone jedna w drugą) montujemy używając lekkiego nacisku, jak przy zamontowywaniu nasadek. Aby je rozdzielić obrócić lekko rury względem siebie rozciągając je. Wybór akcesoriów: patrz opis akcesoriów.
- Używanie nasadek ①: Przy odkurzaniu podłóg z PCV, linoleum, kamienia itp. kłapkę regulatora podciśnienia ustawić w położeniu d1. Przy czyszczeniu dywanów kłapkę tą wcisnąć jak pokazano w położeniu d2.



## SSANIE SUCHEGO KURZU I BRUDU

- Zamontować wkład filtrujący ⑥ wsuwając go głęboko wg. strzałki. Sprawdź czy filtr został poprawnie zamontowany
- Aby zdjąć wkład filtrujący należy obrócić przycisk ⑦ odwrotnie do ruchu wskazówek zegara. Zdjąć wkład filtrujący.

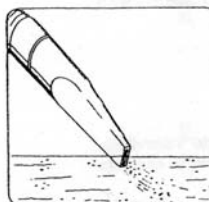
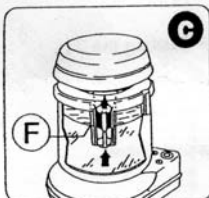
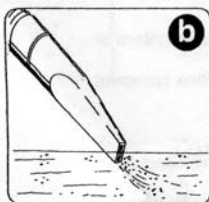
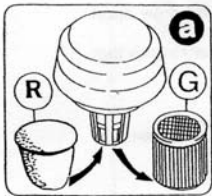
**NIGDY NIE ODKURZAJ GDY FILTR JEST WILGOTNY**, w takim przypadku zostanie on w bardzo szybkim tempie zabrudzony i stanie się bezużyteczny.

Zamocuj filtr papierowy ⑥ do wewnętrznej strony złącza w zbiorniku (rys. c i d). Kiedy używasz worka papierowego, kurz i brud będą usuwane w sposób bardziej higieniczny i w znaczny sposób wydłużą żywotność filtra.

Papierowy worek na kurz ⑧ NIGDY nie może zastępować wkładu z filtrem. Natomiast wkład z filtrem może działać niezależnie i bez potrzeby używania papierowego worka na kurz.

### UWAGA:

Jeżeli siła zasysania odkurzacza w znaczny sposób obniży się, należy wymienić papierowy filtr na kurz na nowy. Od czasu do czasu należy także wkład z filtrem G oczyścić przy pomocy szczoteczki, pozwoli to na dłuższą i niezawodną pracę odkurzacza.



## ZASYSANIE PŁYNÓW

W pierwszej kolejności należy usunąć kurz i pył, który pozostał od momentu ostatniego czyszczenia zbiornika. Następnie wyjmij wkład z filtrem **G** i zastąp go filtrem z wkładem absorbującym **R**:

Podczas tej operacji nie stosujemy filtrów papierowych.

Aby zapewnić wystarczające ssanie powietrza zalecane jest aby nie całkowicie zanurzać nasadki w zasysanym płynie (rys. b). Gdy zbiornik wypełni się kłapa zaworu pływającego zamyka automatycznie zawór i praca silnika jest wyraźnie głośniejsza: Należy wówczas wyłączyć **NATYCHMIAST** odkurzacz, wyjąć wtyczkę z gniazdka zasilającego, zdjąć pokrywę silnika i opróżnić zbiornik.

## KONSERWACJA

Po każdym używaniu odkurzacza:

— Opróżnić zbiornik (grube odpady, kurz, płyny). Ważne jest aby **NIGDY** nie zostawiać płynów w zbiorniku. Gdyby tego zaniedbać mógłby zostać uszkodzony silnik.

— Po zasysaniu płynów bezwzględnie opróżnić zbiornik i dobrze osuszyć rury przedłużające, wąż ssący i komorę silnika poprzez włączenie go do pracy bez obciążenia przez kilka minut (bez zasysania nieczystości).

Należy dbać o to, aby zawsze mieć zapas wkładów filtrujących i toreb papierowych aby móc zawsze odkurzać.

## OSTRZEŻENIE:

Przed rozpoczęciem zasysania płynów; należy koniecznie wyjąć wkład z filtrem, filtr papierowy oraz filtr tkaninowy

Wyposażenie standardowe i zestaw akcesoriów może ulec zmianie bez zawiadomienia. Używanie nieodpowiednich środków czyszczących (detergentów) wyklucza jakąkolwiek możliwość występowania o odszkodowanie w przypadku uszkodzeń czyszczonych powierzchni.





**DEKLARACJA ZGODNOŚCI Z CE**  
**Dla odkurzaczy HITACHI WDE 1200-S24E 1200 - WDE 3600 INOX**

Oznajmiamy z całkowitą odpowiedzialnością, że produkt ten pozostaje w zgodzie ze standardami EN60335/1 oraz EN 6035/2/2 Ustandaryzowaną formą dokumentów w zgodzie z Zasadami Rady EEC 89/392, EEC 73/23 oraz EEC 89-336.

- 1) Numer seryjny: jest pokazany na tabliczce znamionowej
- 2) Rok produkcji: jest zakodowany w numerze seryjnym urządzenia.

To oświadczenie odnosi się do załączonego produktu z oznaczeniami CE.

**MONTENZ s.r.l.**  
Via L.Ariosto 38/46 - 20090 TREZZANO s/N (MI) - Italia  
tel. +39-02-4459036    telefax +39-02-48401782

**Montenz** s.r.l.  
vacuum cleaners

F.Betto  
Technical department

